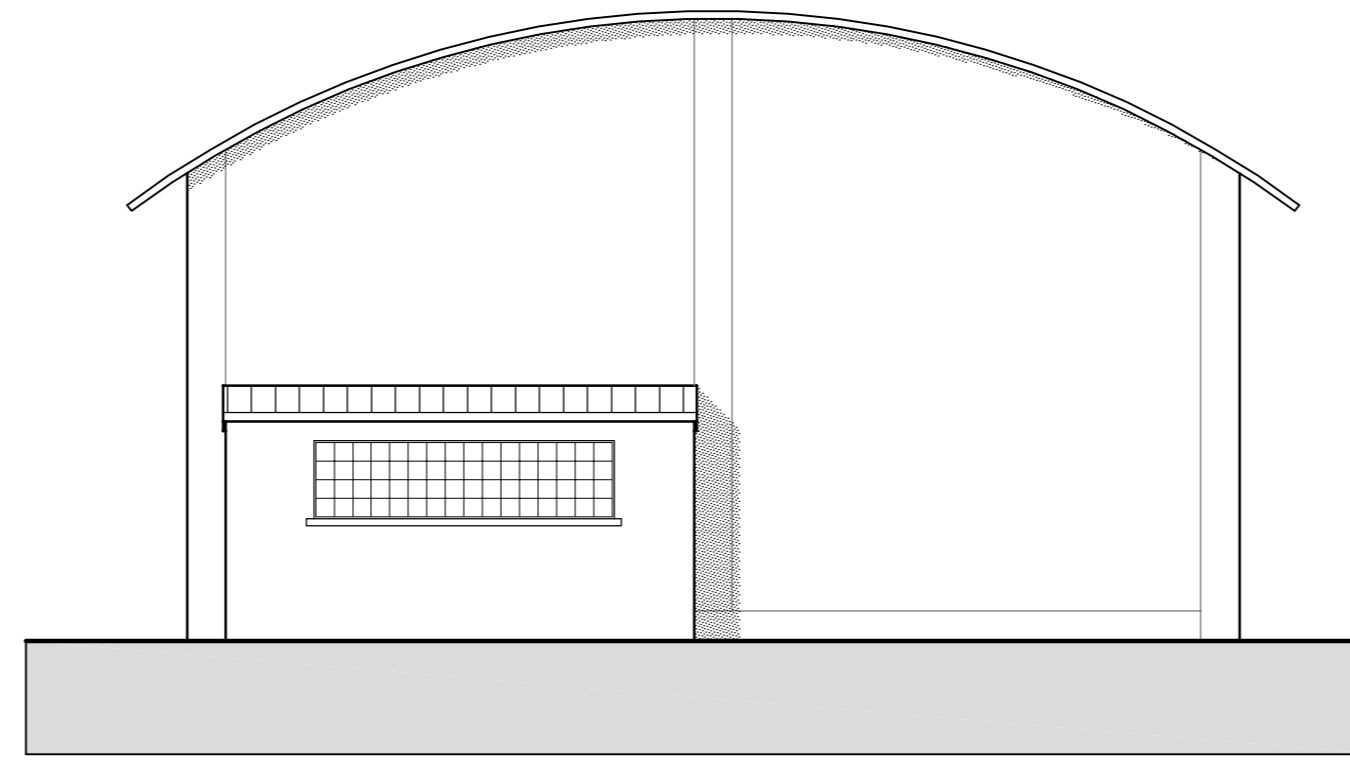
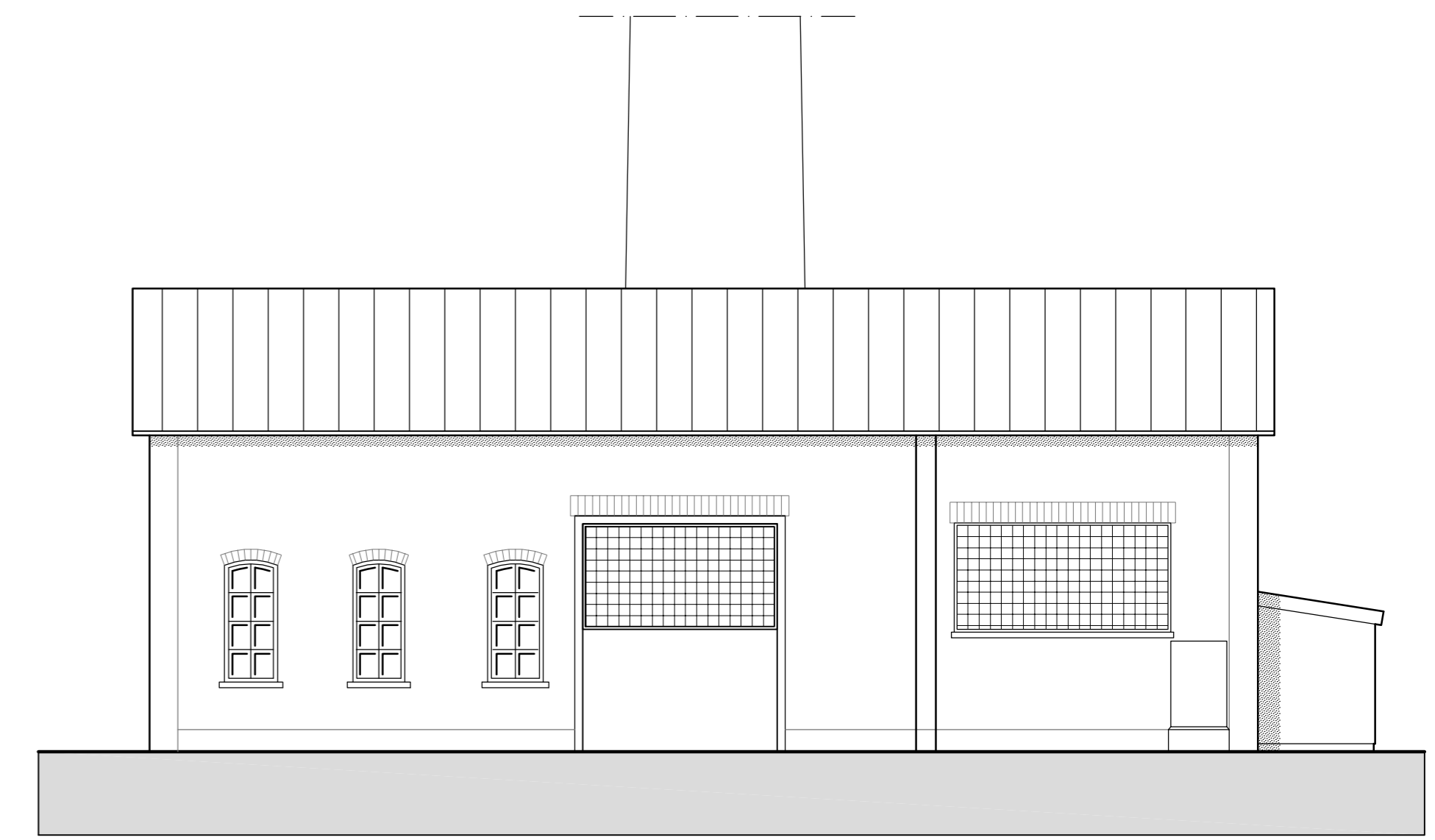


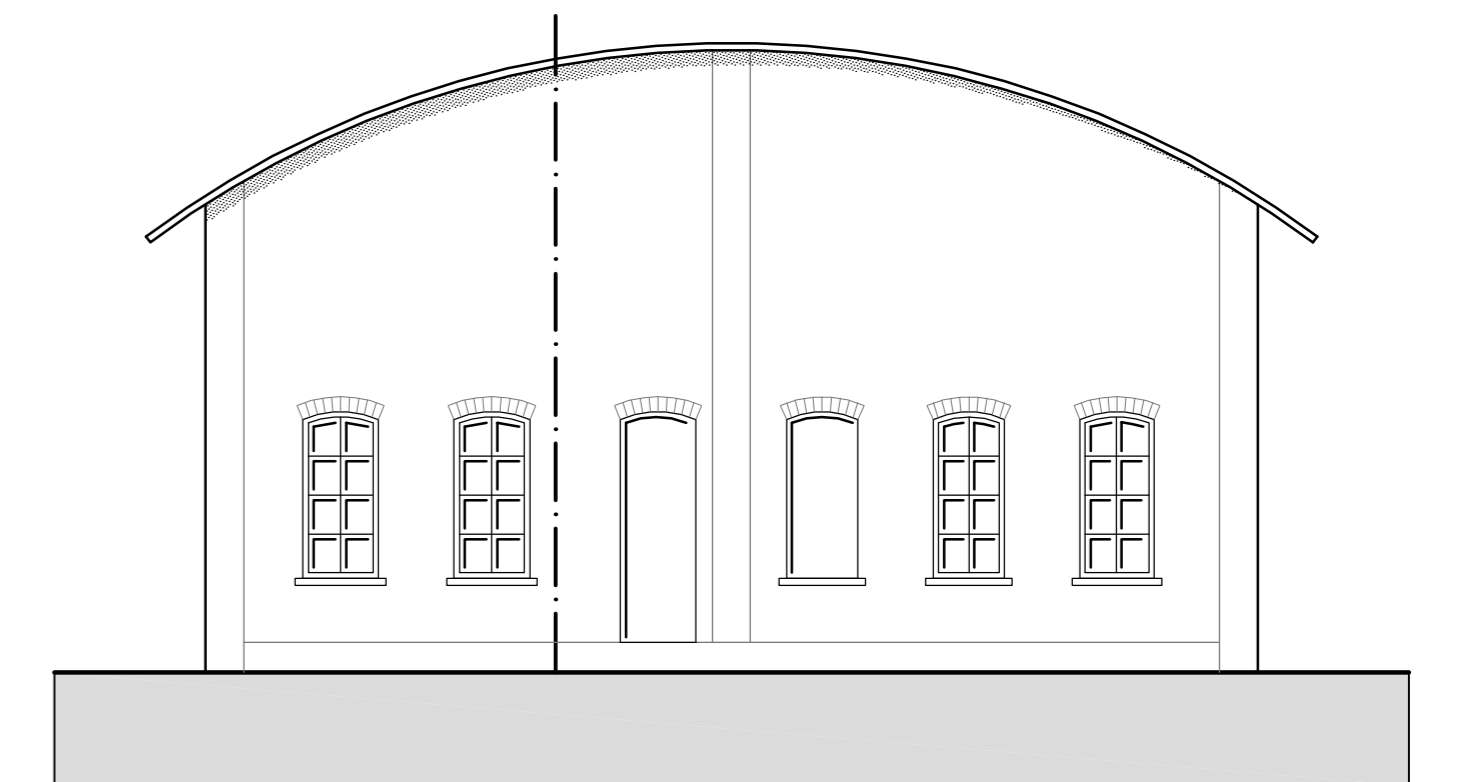
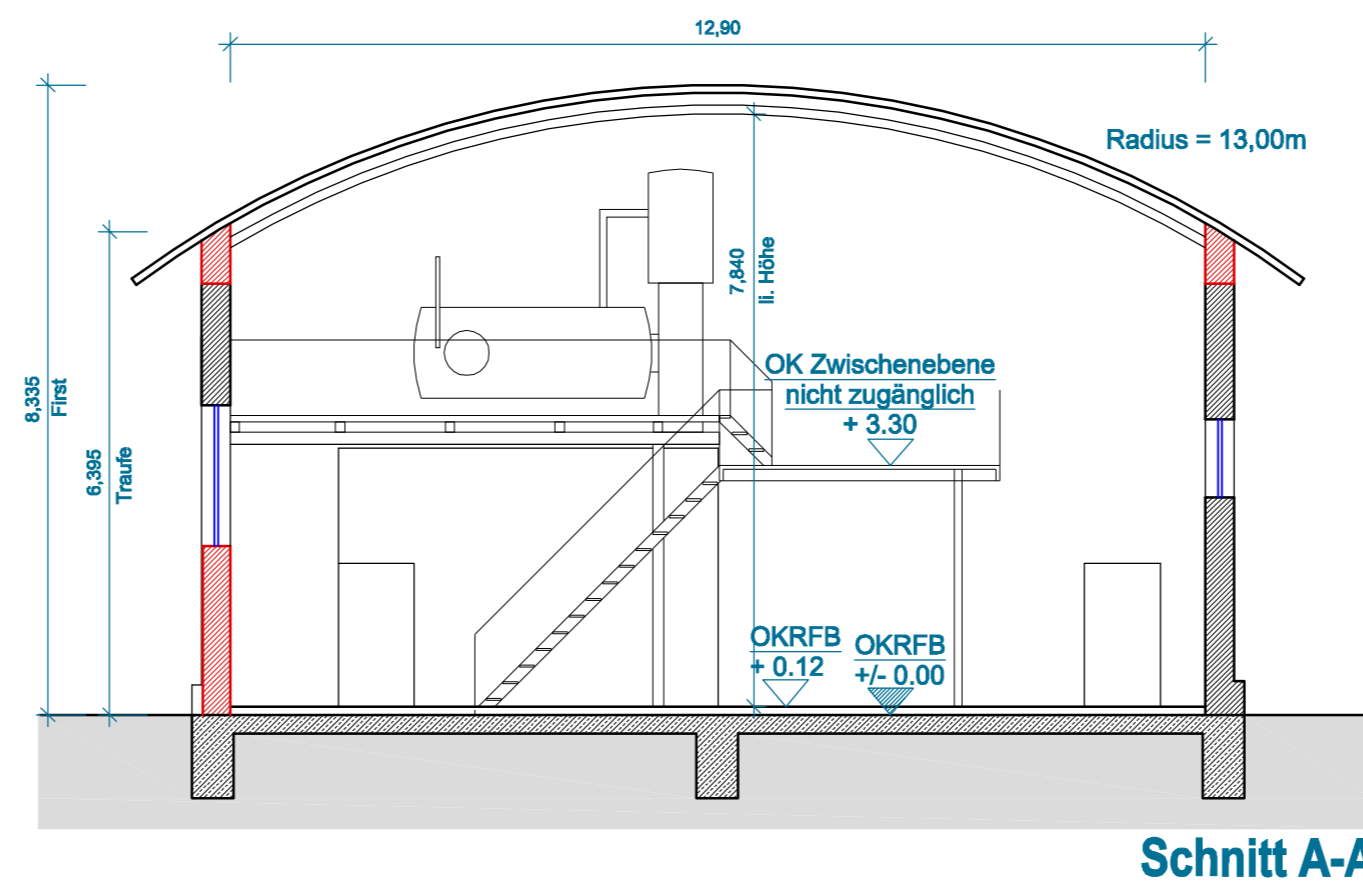
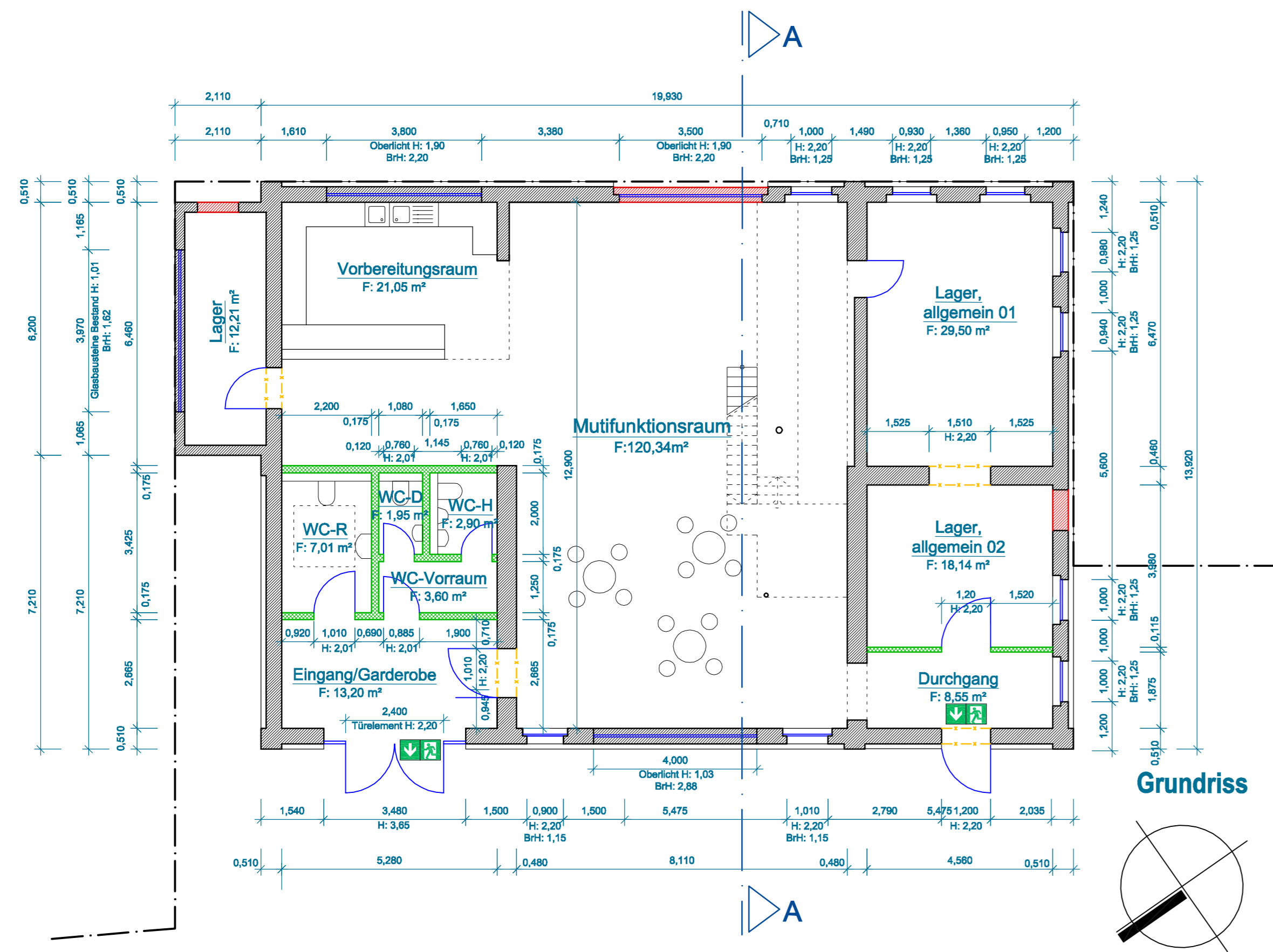
Ansicht Westen



Ansicht Süden



Ansicht Osten



Ansicht Süden

Umbau und Umnutzung des Kesselhauses, Bahnhof Bebra zu Multifunktionalem Stadtteilraum

Bauantrag der SEB GmbH Bebra

Bauherrschaft:
 Stadtentwicklung Bebra GmbH
 Rathausmarkt 1
 36179 Bebra

Rupperts Büro
 Architekten Edertal
 Obere Stiegel 7
 34549 Edertal - Wellen
 ruppertsbüro.de

Tel. 0 56 21 - 96 05 56
 Fax. 0 56 21 - 96 05 58
 post@ruppertsbüro.de

Planung:
 Martin Ruppert
 Dipl.Ing. / Architekt

Bauantrag Maßstab 1:100

Erstellt: 17.01.2017 B.01